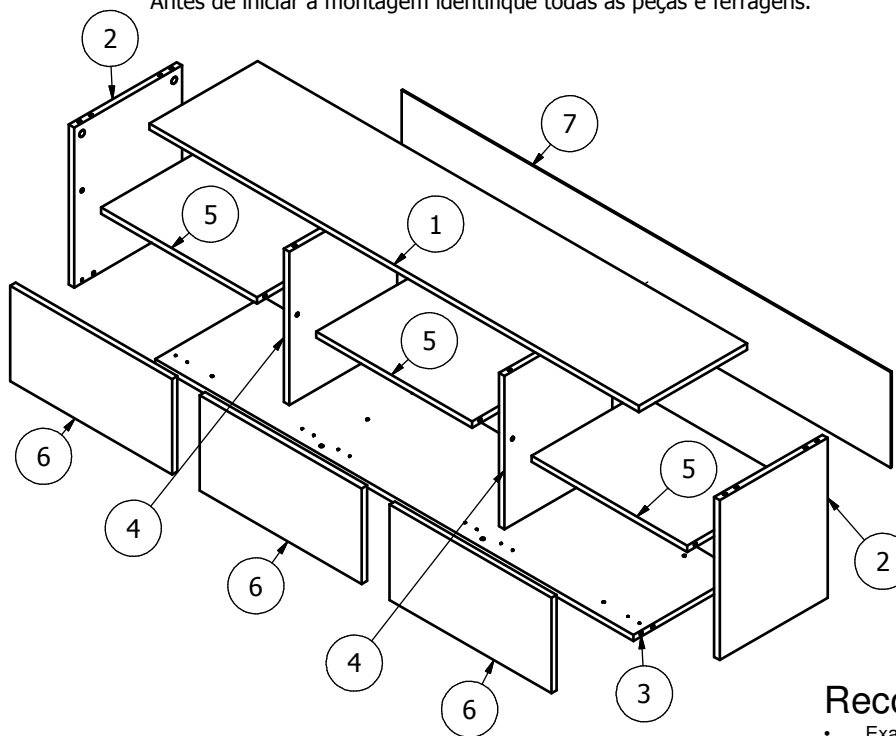


O seu produto ficará assim:










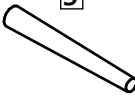



LISTA DE PEÇAS			
ITEM	NOME	DIMENSÃO	QTDE
1	Tampo	1360x301x15mm	1
2	Lateral	385x300x15mm	2
3	Base Inferior	1329x300x15mm	1
4	Divisória	369x300x15mm	2
5	Prateleira	433x300x15mm	3
6	Porta	450x230x15mm	3
7	Fundo	1359x230x3mm	1

Antes de iniciar a montagem identifique todas as peças e ferragens.



Lista de Ferragens:

<b>A</b>  Tambor Minifix 10 Peças	<b>B</b>  Parafuso Minifix 10 Peças	<b>C</b>  Cavilha Ø8x30 20 Peças
<b>D</b>  Cavilha Ø8x55 4 Peças	<b>E</b>  Parafuso Auto Atarr Ø5X50 CC 6 Peças	<b>F</b>  Pregos Ø1x20 24 Peças
<b>G</b>  Dobradiça Caneco Ø26 6 Peças	<b>H</b>  Parafuso Auto Atarr Ø3X12 CC 24 Peças	<b>I</b>  Adesivo Tapa Furo Ø20 6 Peças
<b>J</b>  Pé Palito 315mm 4 Peças	<b>K</b>  Adesivo Tapa Furo Ø10 4 Peças	



Tempo estimado: 80 min.

Recomendações importantes:

- Examinar e conferir todas as peças antes de iniciar a montagem;
- Recomendamos montar o móvel exatamente conforme este manual de montagem;
- É de responsabilidade do montador seguir as instruções de montagem deste manual, que são fundamentais para garantir a estrutura do móvel;
- Utilizar apenas pano úmido e sabão neutro para limpar o móvel;
- Para conservação do seu produto não colocar objetos quentes e materiais químicos diretamente no móvel;
- Qualquer dúvida quanto a montagem, entre em contato via e-mail contato@appuntomoveis.com.br ou WhatsApp (54) 98401-6394.



Appunto Indústria e Comércio de Móveis Ltda

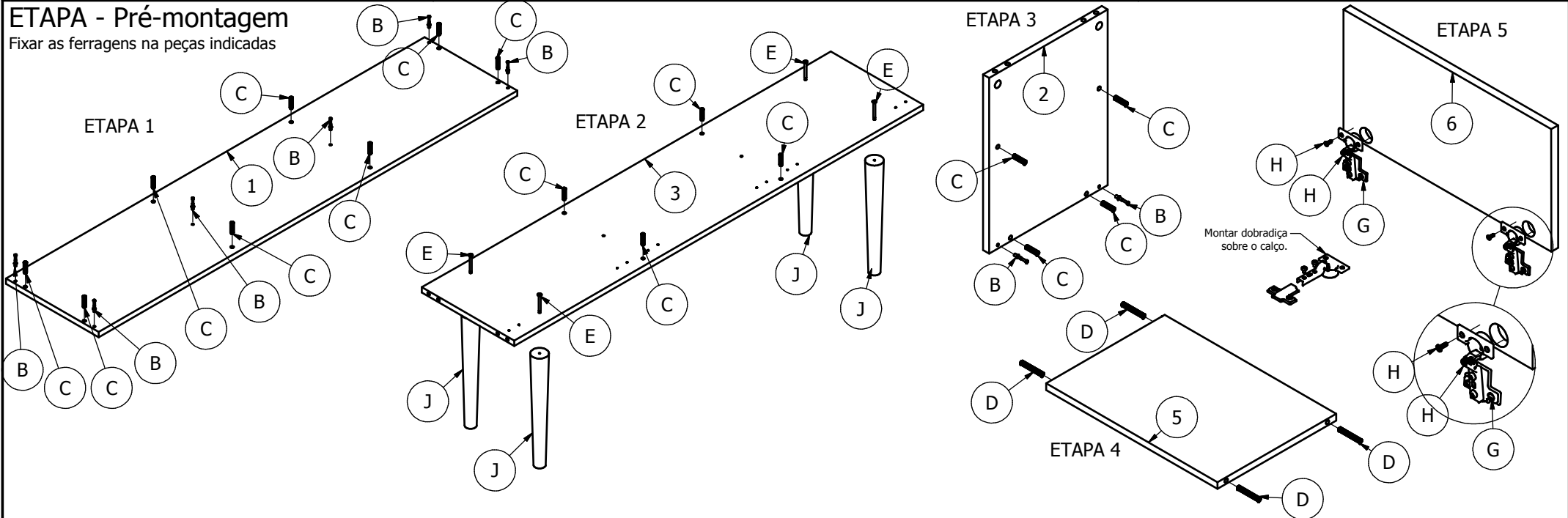
# Manual de Montagem: Rack 3 Nichos 3 Portas

Referência: RAC1802

Rua Comendador Pietro Zanella, 122 - Bairro São José  
CEP 95043-670, Caxias do Sul-RS-Brasil  
Fone: (54) 3221-8622  
contato@appuntomoveis.com.br  
visite nosso site: www.appuntomoveis.com.br

## ETAPA - Pré-montagem

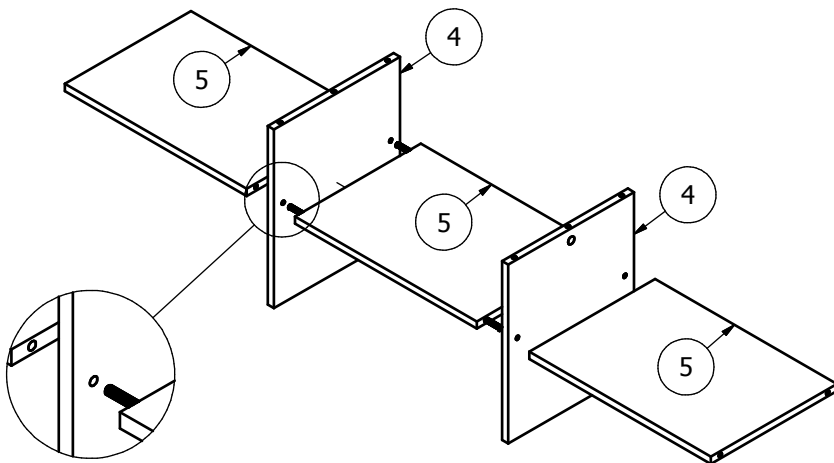
Fixar as ferragens na peças indicadas



## ETAPA Montagem

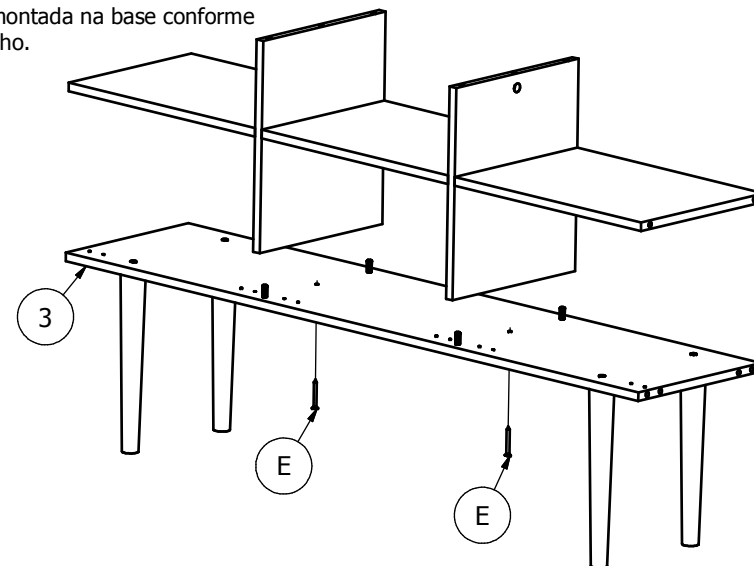
### ETAPA 1

Encaixar a prateleira central já com as cavilhas nas divisórias e posteriormente nas prateleiras laterais.



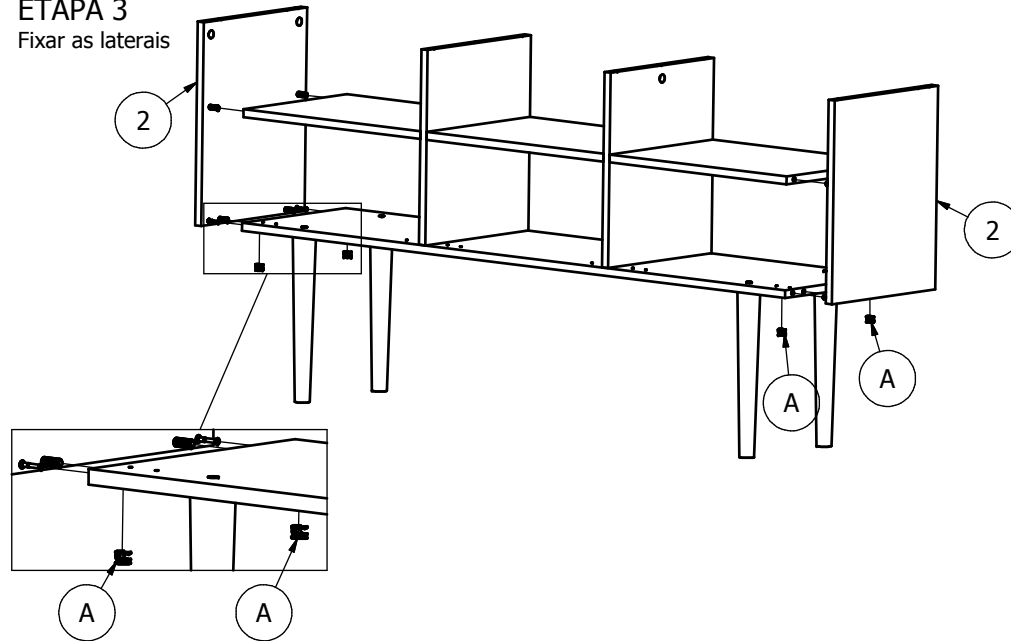
### ETAPA 2

Fixar a prateleira montada na base conforme indicado no desenho.

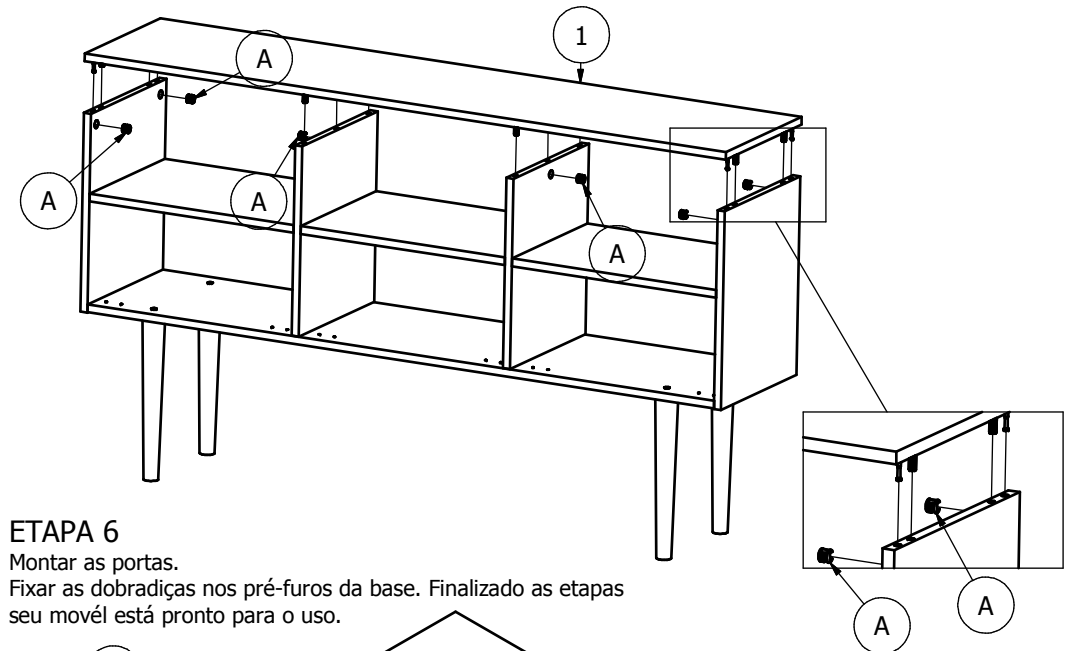


**ETAPA 3**

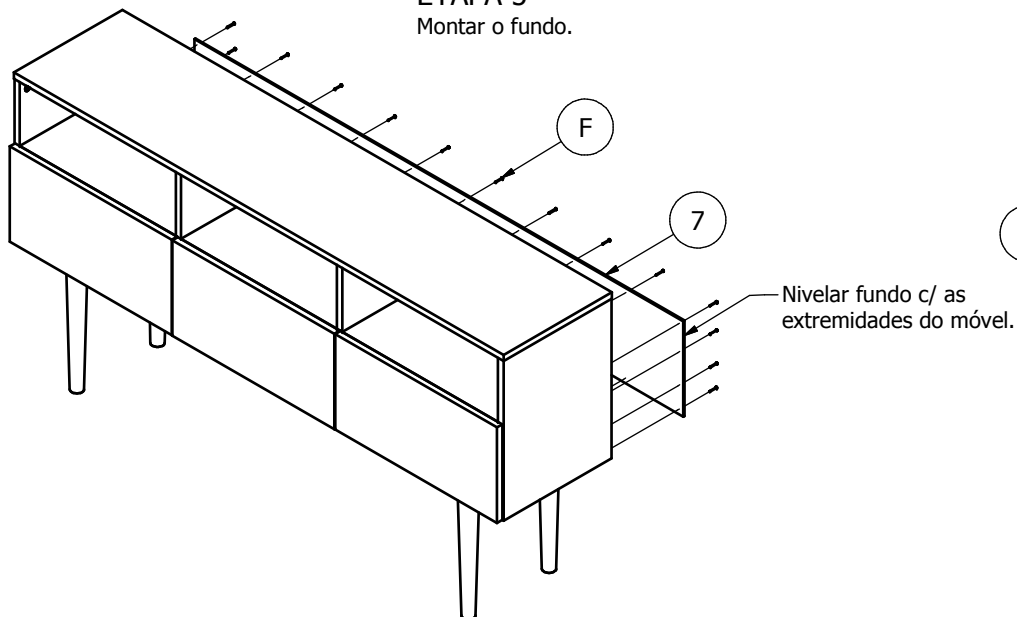
Fixar as laterais


**ETAPA 4**

Montar o tampo fixando nas laterais e nas divisórias conforme indicado no desenho.


**ETAPA 5**

Montar o fundo.


**ETAPA 6**

Montar as portas.

Fixar as dobradiças nos pré-furos da base. Finalizado as etapas seu movél está pronto para o uso.

