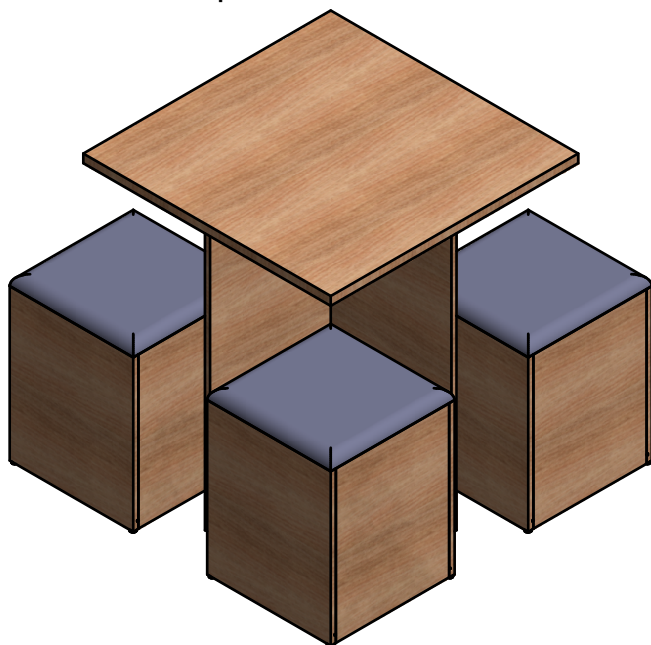
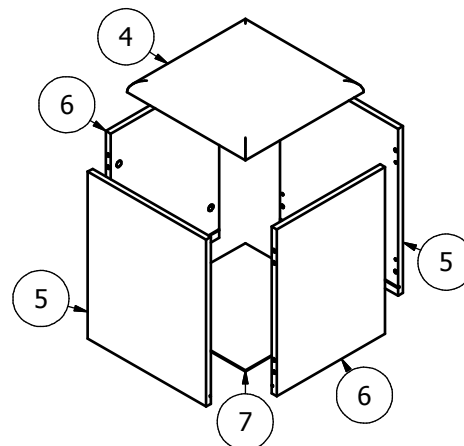
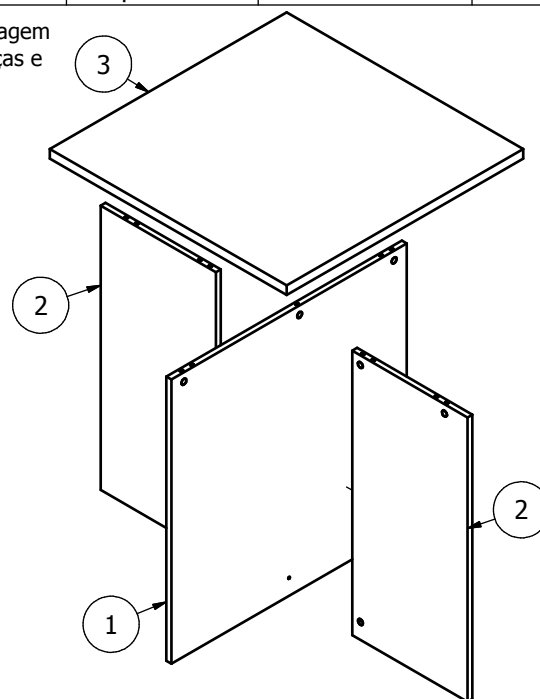


O seu produto ficará assim:










Antes de iniciar a montagem identifique todas as peças e ferragens.

LISTA DE PEÇAS MESA			
ITEM	NOME	DIMENSÃO	QTDE
1	Lateral Maior	750x717x15mm	1
2	Lateral Menor	750x351x15mm	2
3	Tampo	720x720x30mm	1



LISTA DE PEÇAS BANQUETA			
ITEM	NOME	DIMENSÃO	QTDE
4	Assento Banqueta	360x360x15mm	4
5	Lateral Maior Banqueta	440x360x15mm	8
6	Lateral Menor Banqueta	440x330x15mm	8
7	Forro Banqueta	336x336x3mm	4

Lista de Ferragens:

A	B	C
 Tambor Minifix 41 Peças	 Parafuso Minifix 41 Peças	 Cavilha Ø8x30 38 Peças
 Suporte Prateleira Ø6 16 Peças	 Sapata Ø14 21 Peças	 Prego Ø1x20 21 Peças
 Adesivo Tapa Furo Ø20 41 Peças		



Tempo estimado: 90 min.

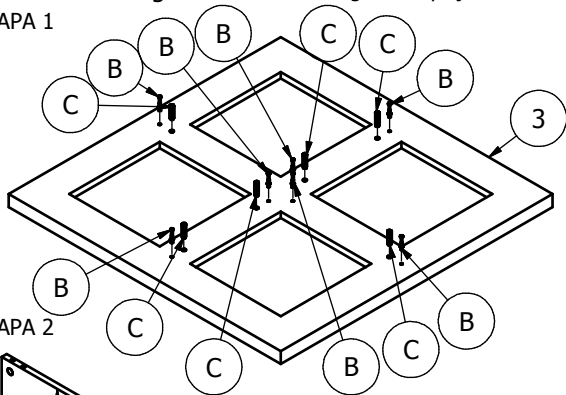
ATENÇÃO: PARA CONSERVAÇÃO DO SEU PRODUTO NÃO COLOCAR OBJETOS QUENTES E MATERIAIS QUÍMICOS DIRETAMENTE NO TAMPO, POIS CORRE-SE O RISCO DE DANIFICAR O PRODUTO.

Recomendações importantes:

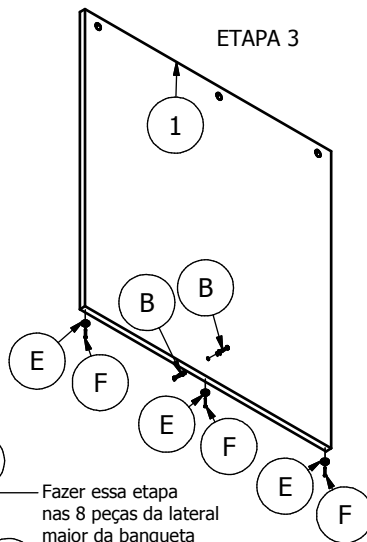
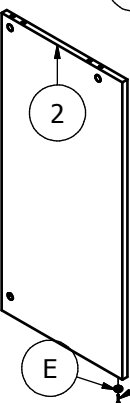
- Examinar e conferir todas as peças antes de iniciar a montagem;
- Recomendamos montar o móvel exatamente conforme este manual de montagem;
- É de responsabilidade do montador seguir as instruções de montagem deste manual, que são fundamentais para garantir a estrutura do móvel;
- Utilizar apenas pano úmido e sabão neutro para limpar o móvel;
- Qualquer dúvida quanto a montagem, entre em contato via e-mail contato@appuntomoveis.com.br ou WhatsApp (54) 98401-6394.

ETAPA Pré-Montagem - Fixar as ferragens nas peças indicadas

ETAPA 1

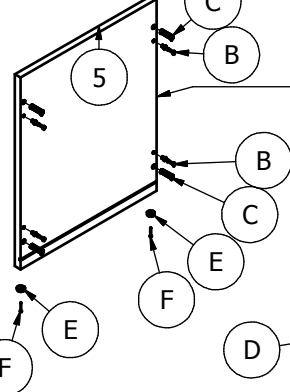


ETAPA 2



ETAPA 3

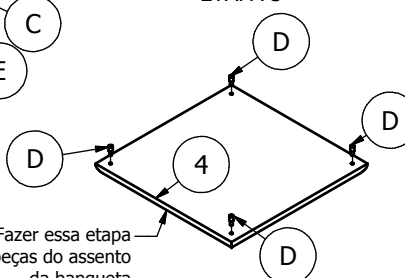
ETAPA 4



Fazer essa etapa nas 8 peças da lateral maior da banqueta

ETAPA 5

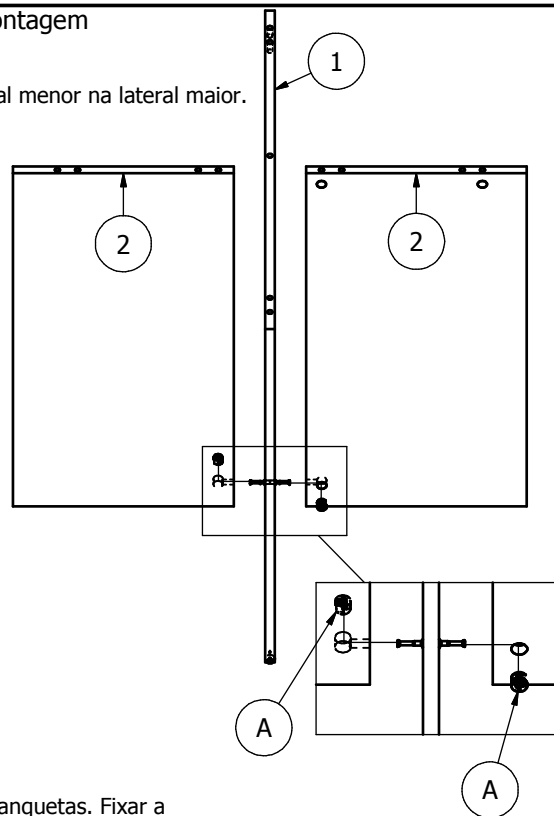
Fazer essa etapa nas 4 peças do assento da banqueta



ETAPA - Montagem

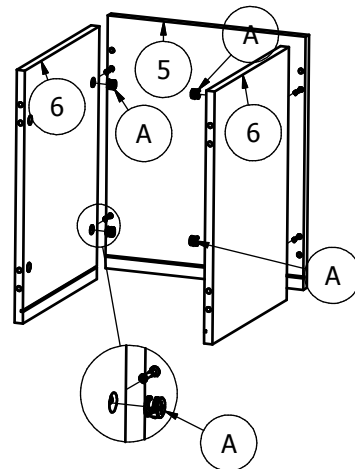
ETAPA 1

Fixar a lateral menor na lateral maior.



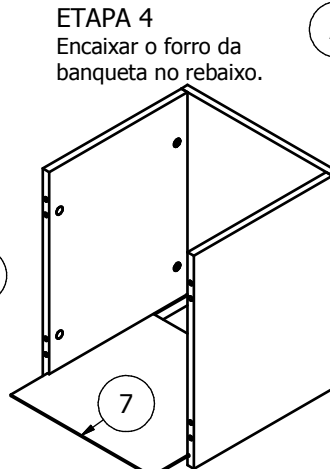
ETAPA 3

Montar as banquetas. Fixar a lateral maior na lateral menor.



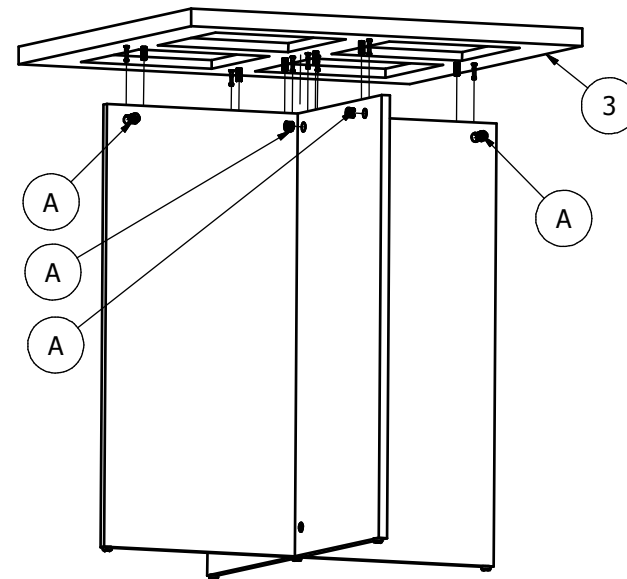
ETAPA 4

Encaixar o forro da banqueta no rebaixo.



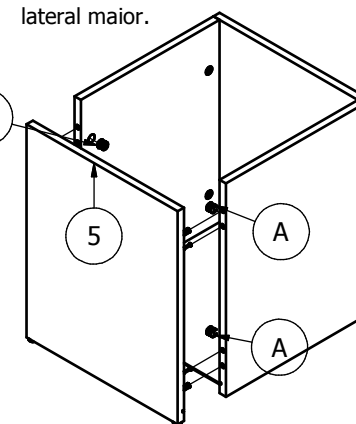
ETAPA 2

Fixar o tampo na base montada, conforme indicado no desenho.



ETAPA 5

Posteriormente fixar a outra lateral maior.



ETAPA 6

Encaixar o assento.

